

**MODERON**

**КОНТРОЛЛЕР СЕРИИ «MODERON M72»  
M72OD20R  
ПАСПОРТ И РУКОВОДСТВО ПО ЭКСПЛУАТАЦИИ**

**EAC**

**ОБЩИЕ СВЕДЕНИЯ И УКАЗАНИЯ**

Внимательно прочтите этот документ перед установкой и использованием устройства; Держите этот документ рядом с устройством для будущих консультаций.

**!** Для выполнения любых работ оборудованием Moderon может привлекаться только подготовленный персонал, тщательно изучивший эксплуатационную документацию, прошедший обучение и получивший допуск к самостоятельной работе; запрещается использовать неисправное оборудование или инструмент; запрещается закорачивать клеммы звена постоянного тока, клеммы конденсаторов.

Прибор предназначен для построения автоматических систем контроля, управления, индикации, а так же сбора и обработки информации от внешних датчиков, исполнительных устройств и передачи ее на верхний уровень.

**НАСТРОЙКА ПРИБОРА**

Прибор представляет собой свободно программируемый контроллер. Программное обеспечение строится пользователем в среде разработки Moderon Logic. Прибор сочетает в себе набор аналоговых и дискретных входов/выходов, которые можно расширить, используя модули расширения серии M72. Сетевые порты RS485 позволяют интегрировать изделие в системы диспетчеризации верхнего уровня и управлять slave устройствами. Графический, цветной жк-дисплей позволяет отображать анимированную графику, картинки, списки параметров, графики, что позволяет создавать наглядные пользовательские интерфейсы.

**МОНТАЖ ПРИБОРА**

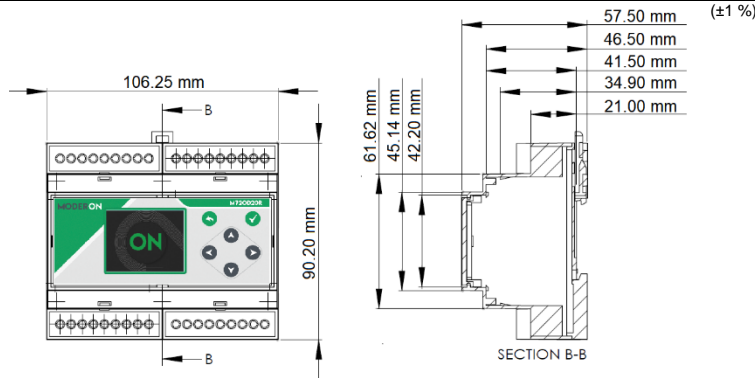
Убедитесь, что условия работы (температура, влажность, вибрации, напряжение питания и т.д.) находятся в указанных пределах.

Не устанавливайте изделие вблизи источников нагрева, устройств с большими магнитами, мест подверженных воздействию прямых солнечных лучей, дождя, влажности, пыли, механических вибраций или ударов.

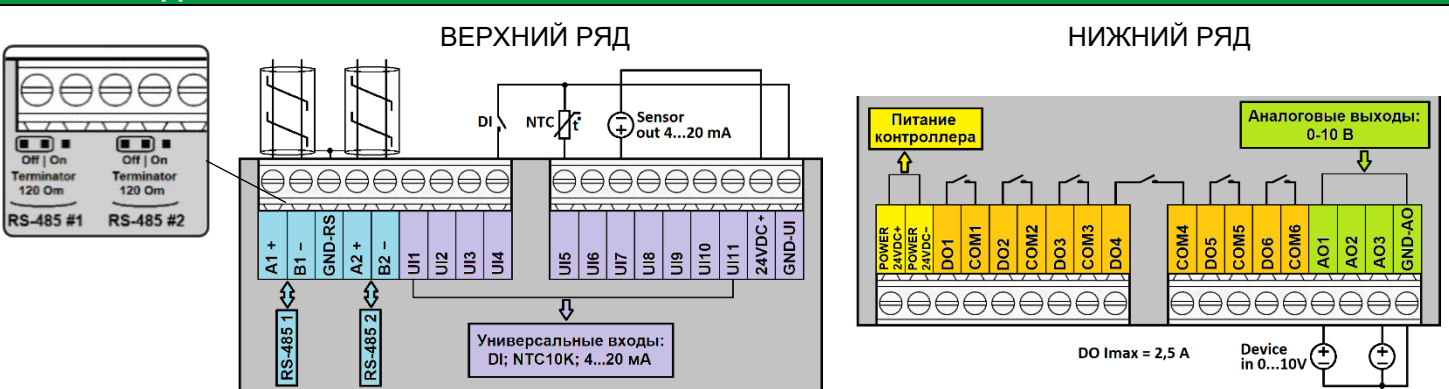
Прибор должен быть надёжно закреплен на дин-рейке.

Питание прибора следует осуществлять от источника питания с гальванической развязкой от питания силового оборудования. Источник питания следует устанавливать в том же шкафу электрооборудования, в котором установлен прибор. Питание каких-либо устройств от сетевых контактов прибора запрещается.

**ВНЕШНИЙ ВИД УСТРОЙСТВА И ГАБАРИТНЫЕ РАЗМЕРЫ**




**СХЕМА ПОДКЛЮЧЕНИЯ**



**ИНДИКАЦИЯ И КНОПКИ**

ЖК-дисплей	Вывод пользовательской информации (программируется в среде разработки)
	Кнопка выполняет функции: назад; возврат; отмена; иные действие(-я) назначенное программистом.
	Кнопка выполняет функции: подтверждение ввода; подтверждение действия; подача команды; иные действие(-я) назначенное программистом.
	Кнопка выполняет функции: пролистывание (навигация) вверх; увеличение значения; иные действие(-я) назначенное программистом.
	Кнопка выполняет функции: пролистывание (навигация) вниз; уменьшение значения; иные действие(-я) назначенное программистом.
	Кнопка выполняет функции: пролистывание (навигация) вправо; иные действие(-я) назначенное программистом.

**ИНДИКАЦИЯ И КНОПКИ**

	Кнопка выполняет функции: пролистывание (навигация) влево; иные действие(-я) назначенное программистом.
---	---

**НАЗНАЧЕНИЕ КОНТАКТОВ**

Power 24VDC +	Ввод питания 24 Вольт постоянного тока, не изолированный. Необходимо соблюдать полярность напряжения питания.
Power 24VDC -	
A+	Положительный полюс Modbus RTU Slave, порт RS-485
B-	Отрицательный полюс Modbus RTU Slave, порт RS-485
GND-RS	Общая земля линии RS-485
UI1-11	Универсальный вход: DI (цифровой), NTC10K (терморезистор), 4...20 мА (токовая петля)
24VDC +	Питание активных датчиков, I <sub>max</sub> = 500 мА
DO1-6	Релейный контакт, нормально открытый, I <sub>max</sub> =2,5А
COM1-6	
AO1-3	Аналоговый выход 0-10 Вольт
GND-AO	Общая земля аналогового выхода

**ТЕХНИЧЕСКИЕ ХАРАКТЕРИСТИКИ ПРИБОРА**

<b>Питание</b>	
Напряжение питания	24 Вольт постоянного тока (±10%)
Потребляемая мощность не более	5 Вт, 0.21А (±3 %)
<b>Общие данные</b>	
Габаритные размеры (ДхВхГ)	106х90х58 мм (±1 %)
Степень защиты корпуса	IP20
Средний срок службы	10 лет, не считая электромеханических переключателей и элемента питания часов реального времени
Средняя наработка на отказ не менее	100 000 ч.
Допустимое число перезаписей flash-памяти	10 000
Масса	0,269 кг (±5 %)
Дисплей	Цветной TFT, 128х160 px, 1.8"
Встроенный элемент питания	CR2032 (используется для часов реального времени)
<b>Универсальный вход UI</b>	
Кол-во	11 шт.
Режимы работы (типы сигналов)	DI (цифровой), NTC10K (терморезистор), 4...20 мА (токовая петля)
Погрешность измерения	±1 %
Входной импеданс	124,5 Ом
Входной диапазон тока	0...24 мА
Нижняя граница данных в режиме 4...20 мА	3,4 мА
Верхняя граница данных в режиме 4...20 мА	21 мА
Поддерживаемые коэффициенты для NTC10K	3435, 3950
Диапазон отображаемых температур в режиме NTC10K	-50...+150 °C
Разрядность АЦП	12
Период обновления данных не более	200 мс
<b>Дискретный выход DO</b>	
Кол-во	6 шт.
Тип коммутирующего устройства	Электромагнитное реле (мех. ресурс 1х10 <sup>7</sup> ; эл. ресурс 1х10 <sup>4</sup> )
Максимальное напряжение коммутации	250 В AC
Максимальный ток коммутации	2,5 А (5 А < 1 сек.)
<b>Аналоговый выход АО</b>	
Кол-во	3 шт.
Диапазон выходного сигнала	0...10 Вольт DC
Основная приведенная погрешность выхода	±1 %
Сопротивление нагрузки	≥ 700 Ом
<b>Сетевой интерфейс RS-485</b>	
Кол-во	2 шт.
Протокол связи	Modbus RTU
Режим подключения	Master/Slave
Скорость обмена	9600, 19200, 38400
Терминирующий резистор, 120 Ом	Есть. Вкл./Выкл. перемычкой на плате

**СРЕДА РАЗРАБОТКИ**

Среда разработки «Moderon Logic» представляет собой расширение для Visual Studio Code с поддержкой текстового языка программирования EEP L адаптированного для программирования ПЛК. Объединив возможности VS Code и Moderon Logic, разработчики получают единое и продуктивное рабочее пространство. Более подробную информацию и обзоры вы можете найти на сайте: [moderon-electric.ru](http://moderon-electric.ru)

**УСЛОВИЯ ЭКСПЛУАТАЦИИ**

Прибор следует эксплуатировать в следующих условиях:

- Рабочая температура окружающего воздуха от -10 до +40 °C
- Относительная влажность воздуха: от 5 до 95 %, без образования конденсата.
- Атмосферное давление от 84 до 106,7 кПа
- Закрытые взрывобезопасные помещения без агрессивных паров и газов.

**ТРАСПОРТИРОВАНИЕ**

Перевозка изделия осуществляется в транспортной таре поштучно или в групповой упаковке. Условия транспортирования должны соответствовать условиям 5 по ГОСТ 15150-69 при температуре окружающего воздуха от минус 20 °C до плюс 60 °C, и относительной влажности до 95 % без конденсации, с соблюдением мер защиты от ударов и вибраций. В воздухе не должны присутствовать агрессивные примеси. Не допускается воздействие атмосферных осадков и длительное воздействие прямых солнечных лучей.

**ХРАНЕНИЕ**

Условия хранения должны соответствовать условиям 1 по ГОСТ 15150-69. Хранение изделия осуществляется в заводской упаковке на стеллажах при температуре окружающего воздуха от минус 20 °C до плюс 60 °C, при относительной влажности до 95 % без конденсации. В воздухе не должны присутствовать агрессивные примеси. Не допускается воздействие атмосферных осадков и длительное воздействие прямых солнечных лучей. Изделия следует хранить на стеллажах. Срок хранения – 5 лет.

**СВЕДЕНИЯ ОБ УТИЛИЗАЦИИ**

Изделие не содержит драгметаллов. Порядок утилизации определяет организация эксплуатирующая изделие. Устройство должно быть утилизировано в соответствии с местным законодательством о сборе электрического и электронного оборудования.

**СРОК СЛУЖБЫ И ГАРАНТИИ ИЗГОТОВИТЕЛЯ**

Срок службы – 10 лет. Гарантийный срок эксплуатации изделия составляет 24 месяцев со дня продажи, при соблюдении правил и условий транспортировки, хранения и эксплуатации. В случае отсутствия данных о дне продажи или отсутствия паспорта гарантийный срок считается с даты производства.

Для отправки в ремонт необходимо:

- составить рекламационный акт;
- демонтировать изделие из оборудования;
- упаковать изделие и приложить рекламационный акт;
- отправить изделие в сервисный центр.

Контакты сервисного центра: [moderon-electric.ru](http://moderon-electric.ru), +7(900) 645-22-93, [moderon-electric@ya.ru](mailto:moderon-electric@ya.ru)

**КОМПЛЕКТНОСТЬ**

Контроллер M72OD20R	1 шт.
Паспорт и руководство по эксплуатации	1 шт.
Комплект клеммных соединений	1 шт.

**СВИДЕТЕЛЬСТВО О ПРИЕМКЕ**

Наименование изделия: M72OD20R

Дата выпуска

указана на изделии

Заводской номер

указан на изделии

Изделие соответствует требованиям ТУ 26.51.70-002-31913125-2023 и признано годным к эксплуатации.

Штамп ОТК

**СВИДЕНИЯ О ПРОДАЖЕ**

Дата продажи

Отметка продавца

**СВИДЕНИЯ О ВВОДЕ В ЭКСПЛУАТАЦИЮ**

Дата ввода в эксплуатацию

Отметка службы эксплуатации