

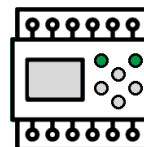
MODERON

DRIVE

ON

**КАТАЛОГ
КОНТРОЛЛЕРОВ
СЕРИИ M72**

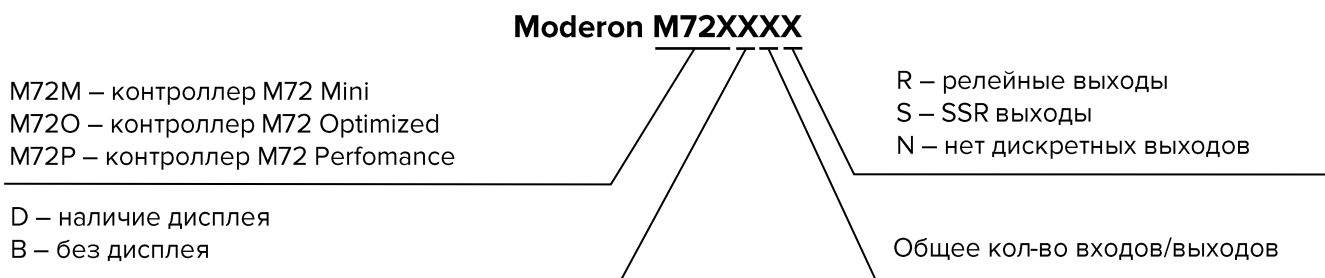
ПРОГРАММИРУЕМЫЕ КОНТРОЛЛЕРЫ MODERON M72



КОНТРОЛЛЕРЫ MODERON M72. СВОДНАЯ ТАБЛИЦА

Модель	Moderon M72 Mini	Moderon M72 Optimized	Moderon M72 Perfomance
Внешний вид			 В РАЗРАБОТКЕ
Среда программирования	Moderon Logic for Visual Studio Code	Moderon Logic for Visual Studio Code	Moderon Logic for Visual Studio Code
Дисплей	1,8", TFT	1,8", TFT	1,8", TFT
Тип питания	24 В DC ±10%	24 В DC ±10%	24 В AC/DC ±10%
Универсальные входы	7 шт. NTC10K, 4...20 мА, DI	11 шт. NTC10K, 4...20 мА, DI	16 шт. NTC10K, PT1000, 4...20 мА, 0...10 В
Аналоговые выходы	2 шт. 0-10 В	3 шт. 0-10 В	6 шт. 0-10 В, 4...20 мА
Дискретные выходы	4 шт. Реле	6 шт. Реле или SSR	10 шт. Реле или SSR
Макс. кол-во модулей расширения или Modbus slave устройств	31 шт. (без усилит.) 255 шт. (с усилит.)	31 шт. (без усилит.) 255 шт. (с усилит.)	31 шт. (без усилит.) 255 шт. (с усилит.)
Коммуникационные порты	<ul style="list-style-type: none"> 1 x RS485 Modbus RTU 	<ul style="list-style-type: none"> 2 x RS485 Modbus RTU 1 x RJ45 - Modbus TCP/IP (Ethernet) опционально в виде модуля расширения 	<ul style="list-style-type: none"> 2 x RS485 Modbus RTU 1 x RJ45 - Modbus TCP/IP (Ethernet) 1 x RJ45 - Modbus TCP/IP (Ethernet) опционально в виде модуля расширения

Обозначение контроллеров Moderon M72



Среда программирования контроллеров Moderon M72

Среда разработки «Moderon Logic» — это стартовая площадка для написания, отладки и сборки кода, а также последующей загрузки проекта в контроллеры Moderon M72. Помимо стандартного редактора и отладчика, которые есть в большинстве сред, «Moderon Logic» включает в себя компиляторы, средства автозавершения кода, графические конструкторы и многие другие функции для улучшения процесса разработки.

Среда разработки «Moderon Logic» представляет собой расширение для Visual Studio Code с поддержкой текстового языка программирования EEPL (Easy Embedded systems Programming Language). Синтаксис языка EEPL является СИ и Swift подобным. Язык адаптирован под программирование ПЛК.

Загрузка программного обеспечения осуществляется посредством преобразователя USB/RS485, через сетевой порт контроллера.



Области применения контроллеров Moderon M72

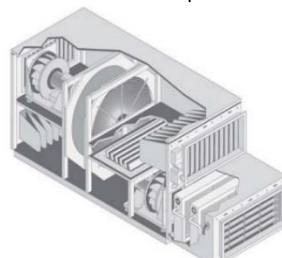
Насосные станции



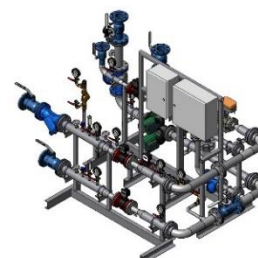
КНС



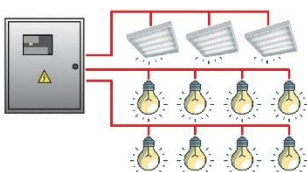
Вентиляция



ИТП



Освещение



Водоподготовка



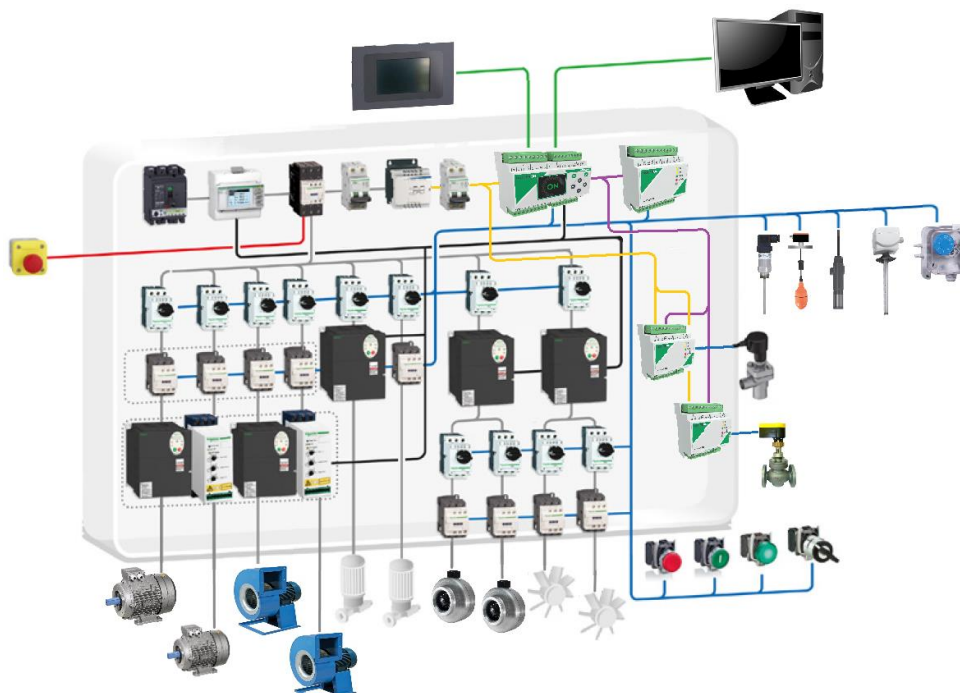
Водоочистка



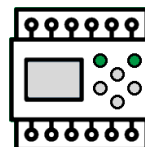
ГРЩ



Пример архитектуры щита управления с контроллером Moderon M72



MODERON M72 MINI



КОМПАКТНАЯ ЛИНЕЙКА ПРОГРАММИРУЕМЫХ КОНТРОЛЛЕРОВ С ВОЗМОЖНОСТЬЮ РАСШИРЕНИЯ ВХОДОВ/ВЫХОДОВ



Дисплей 1,8" TFT	RS-485 Modbus x1	UI x7	AO x2	DO x4
---------------------	------------------------	----------	----------	----------

Назначение

Предназначен для обработки дискретных/аналоговых сигналов, регулирования параметров и управления технологическим оборудованием. Может применяться в отраслях промышленности:

- Вентиляция;
- Теплоснабжение;
- Насосные станции;
- Кондиционирование;
- Освещение;
- Силовые распределительные ЩУ;
- Для сбора и передачи информации в сетях Modbus RTU и Modbus TCP/IP (Ethernet) и т. д.

Контроллер подходит для малых систем, где требуется минимальная стоимость и оптимальный функционал.

Возможность подключать модули расширения позволяет масштабировать и модернизировать систему управления.

Технические характеристики

Входы/Выходы

- Универсальные входы: 7 шт. (NTC10K, 4...20 мА, дискретный вход типа «сухой контакт»)
- Аналоговые выходы: 2 шт. (0-10 В)
- Дискретные выходы: 4 шт. (реле, I_{max} = 10 А)
- Возможность подключения модулей расширения: до 31 шт. без усилителя RS485

Коммуникация

- Сетевой порт RS-485: 1 шт., Modbus RTU
- Сетевой порт RJ45: до 1 шт., Modbus TCP/IP (опционально в виде модуля расширения)

Дисплей

- Дисплей: 1,8", цветной TFT
- Разрешение: 128x160 px

Конструкция

- Способ установки: на DIN-рейку
- Габариты ДхВхГ: 90 x 90 x 60 мм
- Степень защиты: IP20

Эксплуатация

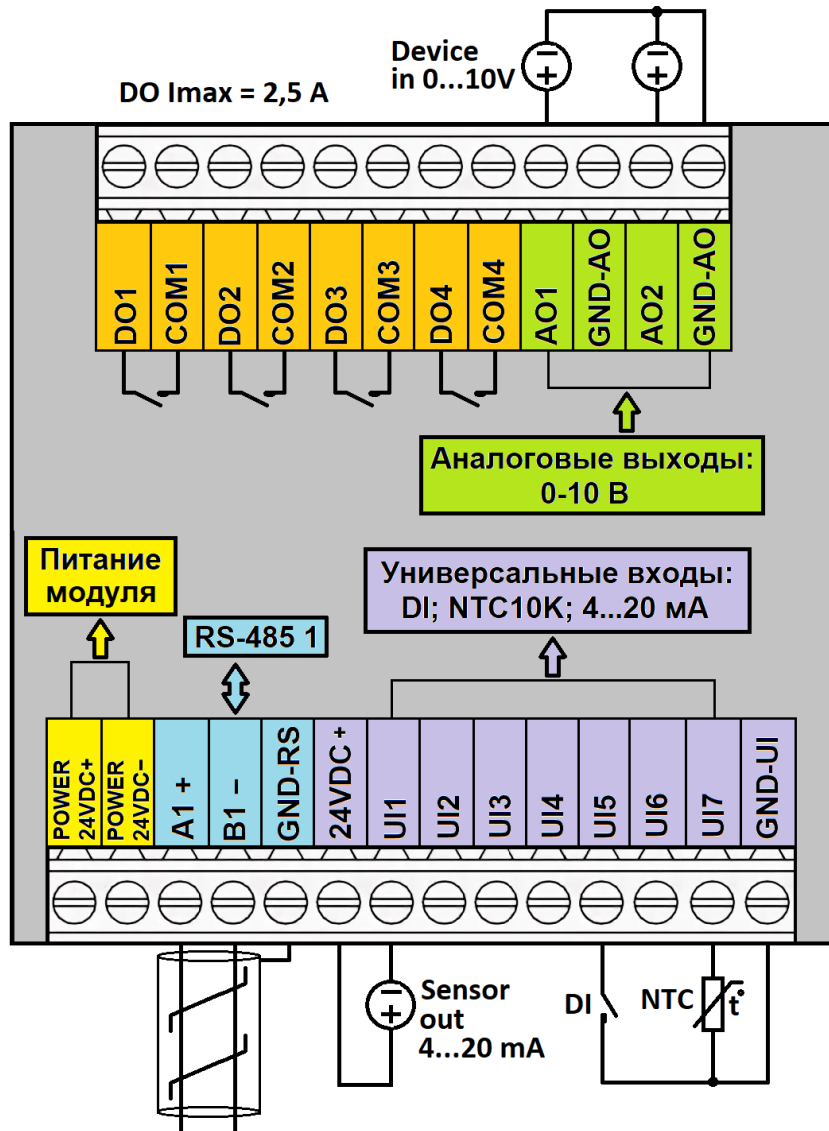
- Питание: 24 В DC ±10%, 4 Вт (0,17 А)
- Рабочая температура воздуха: от -10 до +40°C
- Относительная влажность воздуха: от 5 до 95 %, без образования конденсата.

Модификация	Дисплей	Входы UI	Выходы DO	Выходы AO	Порт RS-485
M72MB13R	Нет	7 шт. NTC10K, 4...20 мА, DI (сухой контакт)	4 шт. Реле, I _{max} =10А	2 шт. 0-10 VDC	1 шт. Протокол Modbus RTU, Slave, Master
M72MD13R	Да	7 шт. NTC10K, 4...20 мА, DI (сухой контакт)	4 шт. Реле, I _{max} =10А	2 шт. 0-10 VDC	1 шт. Протокол Modbus RTU, Slave, Master

Для расширения входов/выходов контроллера применяются модули Moderon M72E.

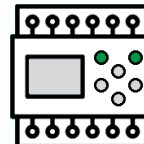
К контроллеру Moderon M72 Mini можно подключить до 31 шт. модулей расширения без использования усилителя сигнала RS-485. Максимальное кол-во модулей расширения или иных Slave устройств до 255 шт.

Функциональная схема подключения контроллера Moderon M72 Mini



M72MB13R, M72MD13R

MODERON M72 OPTIMIZED



БАЗОВАЯ ЛИНЕЙКА ПРОГРАММИРУЕМЫХ КОНТРОЛЛЕРОВ С ВОЗМОЖНОСТЬЮ РАСШИРЕНИЯ ВХОДОВ/ВЫХОДОВ



Дисплей 1,8" TFT	RS-485 Modbus x2	UI x11	АО x3	DO x6
---------------------	------------------------	-----------	----------	----------

Технические характеристики

Входы/Выходы

- Универсальные входы: 11 шт. (NTC10K, 4...20 мА, дискретный вход типа «сухой контакт»)
- Аналоговые выходы: 2 шт. (0-10 В)
- Дискретные выходы: 6 шт. (реле, I_{max} = 10 А)
- Возможность подключения модулей расширения: до 31 шт. без усилителя RS485

Коммуникация

- Сетевой порт RS-485: 2 шт., Modbus RTU
- Сетевой порт RJ45: до 1 шт., Modbus TCP/IP (опционально в виде модуля расширения)

Дисплей

- Дисплей: 1,8", цветной TFT
- Разрешение: 128x160 px

Конструкция

- Способ установки: на DIN-рейку
- Габариты ДхВхГ: 106 x 90 x 60 мм
- Степень защиты: IP20

Эксплуатация

- Питание: 24 В DC ±10%, 5 Вт (0,21 А)
- Рабочая температура воздуха: от -10 до +40°C
- Относительная влажность воздуха: от 5 до 95 %, без образования конденсата.

Назначение

Предназначен для обработки дискретных/аналоговых сигналов, регулирования параметров и управления технологическим оборудованием. Может применяться в отраслях промышленности:

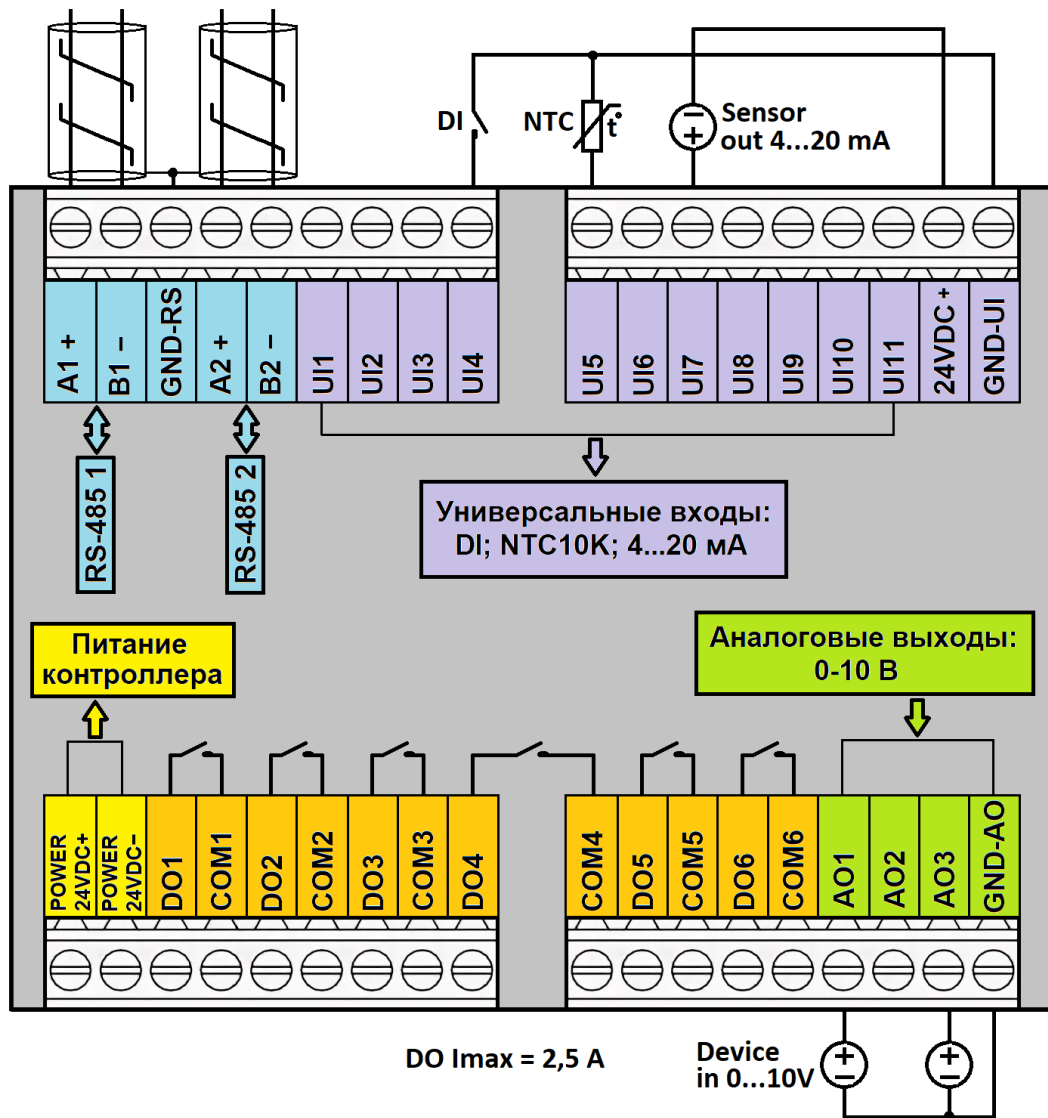
- Вентиляция;
- Теплоснабжение;
- Насосные станции;
- Кондиционирование;
- Освещение;
- Силовые распределительные ЩУ;
- Для сбора и передачи информации в сетях Modbus RTU и Modbus TCP/IP (Ethernet) и т. д.

Контроллер подходит для общепромышленного применения и установок средней сложности. Возможность подключать модули расширения позволяет масштабировать и модернизировать систему управления.

Модификация	Дисплей	Входы UI	Выходы DO	Выходы АО	Порт RS-485
M72OB20R	Нет	11 шт. NTC10K, 4...20 мА, DI (сухой контакт)	6 шт. Реле, I _{max} =10А	3 шт. 0-10 VDC	2 шт. Протокол Modbus RTU, Slave, Master
M72OD20R	Да	11 шт. NTC10K, 4...20 мА, DI (сухой контакт)	6 шт. Реле, I _{max} =10А	3 шт. 0-10 VDC	2 шт. Протокол Modbus RTU, Slave, Master

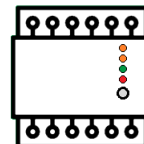
Для расширения входов/выходов контроллера применяются модули Moderon M72E. К контроллеру Moderon M72 Optimized можно подключить до 31 шт. модулей расширения без использования усилителя сигнала RS-485. Максимальное кол-во модулей расширения или иных Slave устройств до 255 шт.

Функциональная схема подключения контроллера Moderon M72 Optimized



M72OB20R, M72OD20R

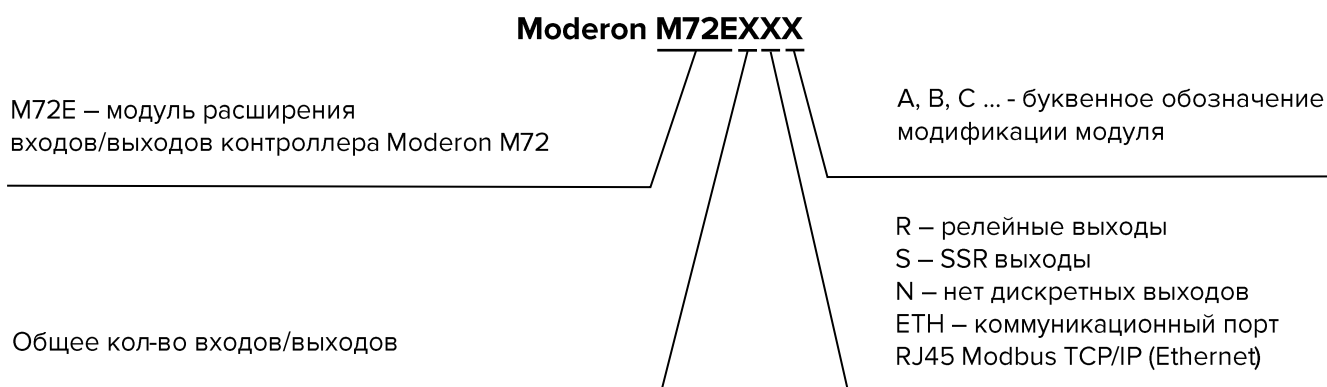
МОДУЛИ РАСШИРЕНИЯ MODERON ДЛЯ КОНТРОЛЛЕРОВ M72



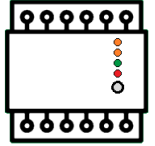
МОДУЛИ РАСШИРЕНИЯ MODERON M72E. СВОДНАЯ ТАБЛИЦА

Модель	M72E08RA	M72E12RA	M72E12RB	M72E16NA	M72E1ETH
Внешний вид					
Тип питания	24 В DC ±10%	24 В DC ±10%	24 В DC ±10%	24 В DC ±10%	24 В DC ±10%
Универсальные входы		6 шт. NTC10K, 4...20 мА, DI	6 шт. NTC10K, 4...20 мА, DI	16 шт. NTC10K, 4...20 мА, DI	
Аналоговые выходы			2 шт. 0-10 В		
Дискретные выходы	8 шт. Реле	6 шт. Реле	4 шт. Реле		
Коммуникационные порты	• 1 x RS485 Modbus RTU	• 1 x RS485 Modbus RTU	• 1 x RS485 Modbus RTU	• 1 x RS485 Modbus RTU	• 1 x RS485 Modbus RTU • 1 x RJ45 Modbus TCP/IP (Ethernet)

Обозначение модулей расширения входов/выходов Moderon M72



MODERON M72E08RA



МОДУЛЬ РАСШИРЕНИЯ РЕЛЕЙНЫХ ВЫХОДОВ



RS-485 Modbus x1	DO x8
------------------------	----------

Технические характеристики

Входы/Выходы

- Дискретные выходы: 8 шт. (реле, $I_{max} = 10\text{ A}$)

Коммуникация

- Сетевой порт RS-485: 1 шт., Modbus RTU Slave

Индикация

- Светодиодные индикаторы: 4 шт.

Конструкция

- Способ установки: на DIN-рейку
- Габариты ДхВхГ: 70 x 90 x 60 мм
- Степень защиты: IP20

Эксплуатация

- Питание: 24 В DC $\pm 10\%$, 6 Вт (0,25 А)
- Рабочая температура воздуха: от -10 до +40°C
- Относительная влажность воздуха: от 5 до 95 %, без образования конденсата.

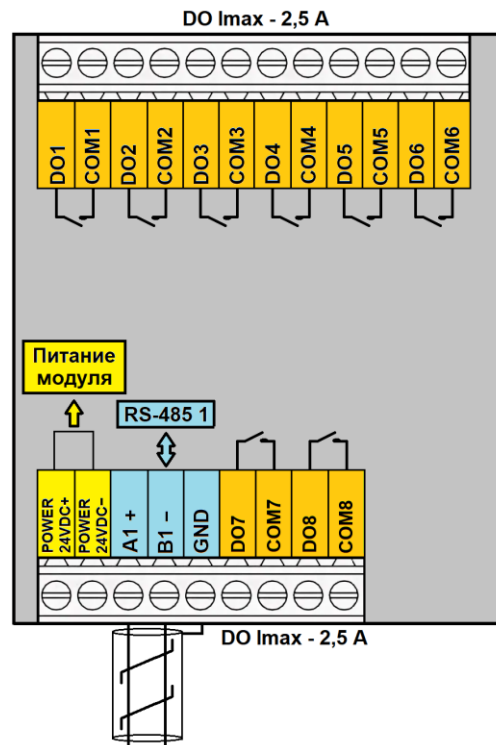
Назначение

Модуль предназначен для расширения количества релейных выходов контроллера Moderon M72.

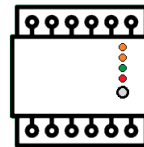
Состояние релейных выходов определяется регистрами Modbus, значения которым передает ведущий контроллер.

Для связи с контроллером модуль использует сетевой интерфейс RS-485, протокол Modbus RTU. Данный модуль можно использовать в паре с любым другим контроллером или системой диспетчеризации, которые поддерживают интерфейс RS-485 и протокол Modbus RTU.

Функциональная схема подключения модуля расширения Moderon M72E08RA



MODERON M72E12RA



МОДУЛЬ РАСШИРЕНИЯ УНИВЕРСАЛЬНЫХ ВХОДОВ И РЕЛЕЙНЫХ ВЫХОДОВ



RS-485 Modbus x1	UI x6	DO x6
------------------------	----------	----------

Технические характеристики

Входы/Выходы

- Универсальные входы: 6 шт. (NTC10K, 4...20 мА, дискретный вход типа «сухой контакт»)
- Дискретные выходы: 6 шт. (реле, I_{max} = 10 А)

Коммуникация

- Сетевой порт RS-485: 1 шт., Modbus RTU Slave

Индикация

- Светодиодные индикаторы: 4 шт.

Конструкция

- Способ установки: на DIN-рейку
- Габариты ДхВхГ: 70 x 90 x 60 мм
- Степень защиты: IP20

Эксплуатация

- Питание: 24 В DC ±10%, 4,5 Вт (0,18 А)
- Рабочая температура воздуха: от -10 до +40°C
- Относительная влажность воздуха: от 5 до 95 %, без образования конденсата.

Назначение

Модуль предназначен для расширения количества универсальных входов и релейных выходов контроллера Moderon M72.

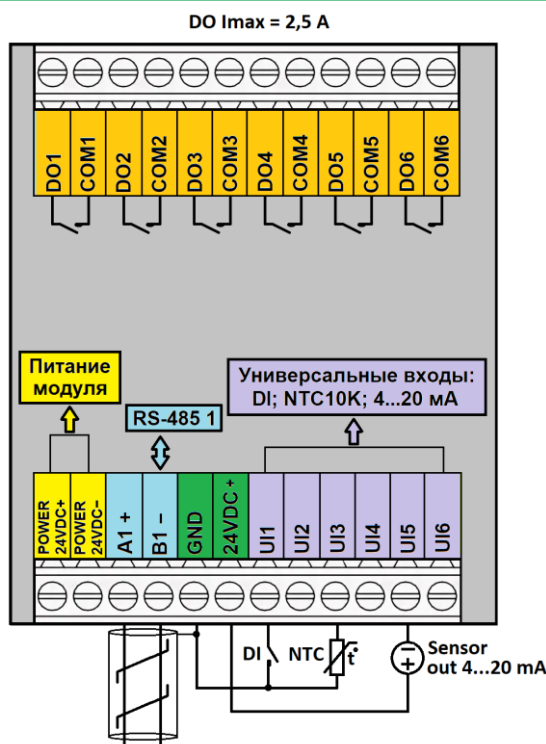
Универсальные входы параметризуются под один из видов сигналов NTC10K, 4...20 мА, или DI.

Состояние релейных выходов определяется регистрами Modbus, значения которым передает и считывает ведущий контроллер.

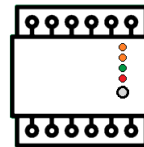
Для связи с контроллером модуль использует сетевой интерфейс RS-485, протокол Modbus RTU.

Данный модуль можно использовать в паре с любым другим контроллером или системой диспетчеризации, которые поддерживают интерфейс RS-485 и протокол Modbus RTU.

Функциональная схема подключения модуля расширения Moderon M72E12RA



MODERON M72E12RB



МОДУЛЬ РАСШИРЕНИЯ УНИВЕРСАЛЬНЫХ ВХОДОВ, АНАЛОГОВЫХ ВЫХОДОВ И РЕЛЕЙНЫХ ВЫХОДОВ



RS-485 Modbus x1	UI x6	AO x2	DO x4
------------------	-------	-------	-------

Технические характеристики

Входы/Выходы

- Универсальные входы: 6 шт. (NTC10K, 4...20 мА, дискретный вход типа «сухой контакт»)
- Аналоговые выходы: 2 шт. (0-10 В)
- Дискретные выходы: 4 шт. (реле, $I_{max} = 10 \text{ A}$)

Коммуникация

- Сетевой порт RS-485: 1 шт., Modbus RTU Slave

Индикация

- Светодиодные индикаторы: 4 шт.

Конструкция

- Способ установки: на DIN-рейку
- Габариты ДхВхГ: 70 x 90 x 60 мм
- Степень защиты: IP20

Эксплуатация

- Питание: 24 В DC $\pm 10\%$, 4 Вт (0,16 А)
- Рабочая температура воздуха: от -10 до +40°C
- Относительная влажность воздуха: от 5 до 95 %, без образования конденсата.

Назначение

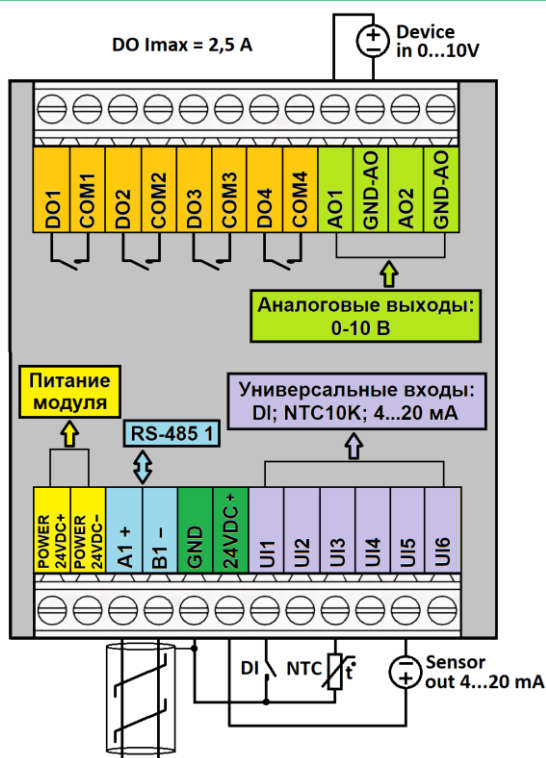
Модуль предназначен для расширения количества универсальных входов, аналоговых выходов и релейных выходов контроллера Moderon M72.

Универсальные входы параметризуются под один из видов сигналов NTC10K, 4...20 мА, или DI. Состояние и значение универсальных входов хранится в регистрах Modbus, которые доступны для чтения.

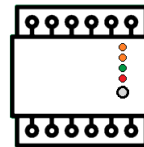
Состояние аналоговых и релейных выходов определяется регистрами Modbus, значения которым передает ведущий контроллер.

Для связи с контроллером модуль использует сетевой интерфейс RS-485, протокол Modbus RTU. Данный модуль можно использовать в паре с любым другим контроллером или системой диспетчеризации, которые поддерживают интерфейс RS-485 и протокол Modbus RTU.

Функциональная схема подключения модуля расширения Moderon M72E12RB



MODERON M72E16N



МОДУЛЬ РАСШИРЕНИЯ УНИВЕРСАЛЬНЫХ ВХОДОВ



RS-485 Modbus x1	UI x16
------------------------	-----------

Назначение

Модуль предназначен для расширения количества универсальных входов, аналоговых выходов и релейных выходов контроллера Moderon M72.

Универсальные входы параметризуются под один из видов сигналов NTC10K, 4...20 мА, или DI. Состояние и значение универсальных входов хранится в регистрах Modbus, которые доступны для чтения.

Для связи с контроллером модуль использует сетевой интерфейс RS-485, протокол Modbus RTU. Данный модуль можно использовать в паре с любым другим контроллером или системой диспетчеризации, которые поддерживают интерфейс RS-485 и протокол Modbus RTU.

Технические характеристики

Входы/Выходы

- Универсальные входы: 6 шт. (NTC10K, 4...20 мА, дискретный вход типа «сухой контакт»)
- Аналоговые выходы: 2 шт. (0-10 В)
- Дискретные выходы: 4 шт. (реле, $I_{max} = 10$ А)

Коммуникация

- Сетевой порт RS-485: 1 шт., Modbus RTU Slave

Индикация

- Светодиодные индикаторы: 4 шт.

Конструкция

- Способ установки: на DIN-рейку
- Габариты ДхВхГ: 70 x 90 x 60 мм
- Степень защиты: IP20

Эксплуатация

- Питание: 24 В DC $\pm 10\%$, 4 Вт (0,16 А)
- Рабочая температура воздуха: от -10 до +40°C
- Относительная влажность воздуха: от 5 до 95 %, без образования конденсата.

Функциональная схема подключения модуля расширения Moderon M72E16N

