

ТЕРМОПРЕОБРАЗОВАТЕЛИ СОПРОТИВЛЕНИЯ СЕРИИ МВТ 3280, 3281

ПАСПОРТ

Продукция не подлежит подтверждению соответствия в системе сертификации ГОСТ Р и в рамках Таможенного союза.

Содержание паспорта соответствует технической документации изготовителя



Содержание:

Сведения об изделии.....	1
Назначение.....	1
Технические характеристики.....	2
Номенклатура стандартных модификаций термopреобразователей сопротивления МВТ 3280, 3281.....	3
Габаритные размеры.....	4
Сертификация.....	5
Меры безопасности.....	5
Транспортирование, хранение и утилизация.....	5
Приемка и испытания.....	5
Гарантийные обязательства.....	6

Сведения об изделии

Наименование: ТЕРМОПРЕОБРАЗОВАТЕЛИ СОПРОТИВЛЕНИЯ СЕРИИ МВТ 3280, 3281

Изготовитель: АО «Ридан», 603014, г. Н. Новгород, ул. Коминтерна, дом 16;

Адрес места осуществления деятельности по изготовлению продукции:
Иски Блокхари МХ. 1545/2 СК №3/А Анкара, Турция.

Продавец: ООО «Данфосс», 143581, Российская Федерация, Московская область, Истринский район, сельское поселение Павло-Слободское, деревня Лешково, д. 217, тел. (495) 792-57-57

Назначение

Термopреобразователи сопротивления серии МВТ 3280, 3281 предназначены для измерения температур жидкостей и газов в системах вентиляции и кондиционирования.

Технические характеристики

Диапазон измеряемой температуры, °С		от -50 до +110 °С	
Тип чувствительного элемента		Pt1000, NTC10K	
Точность	Pt1000	Класс В ±(0,3 + 0,005 t)	
	NTC10K	± 1% при +25 °С	
Электрическое подключение		Кабельный ввод PG9, винтовые клеммы, сечение провода макс. 2,5 мм ²	
Материал защитной гильзы		Нержавеющая сталь	
Диаметр защитной гильзы, мм		6	
Корпус головки		Пластик	
Температура хранения, °С		От -40 до +85.	
Вес, гр.	С погружной гильзой 100 мм		64
	С погружной гильзой 200 мм		70
	Накладной		105
	Внешней температуры воздуха		58

Номенклатура стандартных модификаций термопреобразователей сопротивления МВТ 3280, МВТ3281:

Код для заказа	Тип	Описание	Чувствительный элемент	Класс защиты корпуса
097U0109	МВТ 3280	Канальный датчик температуры с погружной частью 100 мм	Pt1000	IP65
097U0110	МВТ 3280	Канальный датчик температуры с погружной частью 100 мм	NTC10K	IP65
097U0111	МВТ 3280	Канальный датчик температуры с погружной частью 200 мм	Pt1000	IP65
097U0112	МВТ 3280	Канальный датчик температуры с погружной частью 200 мм	NTC10K	IP65
097U0113	МВТ 3281	Накладной датчик температуры	Pt1000	IP63
097U0114	МВТ 3281	Накладной датчик температуры	NTC10K	IP63
097U0115	МВТ 3281	Датчик температуры наружного воздуха	Pt1000	IP65
097U0116	МВТ 3281	Датчик температуры наружного воздуха	NTC10K	IP65

Схема подключения чувствительного элемента к измерительной цепи. Подключение осуществляется по двухпроводной схеме

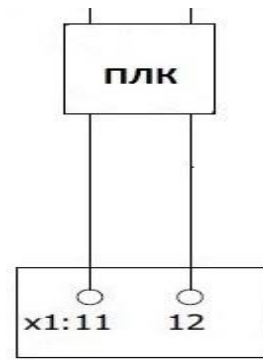


Таблица зависимости электрического сопротивления R (Ом) от температуры T (°C) для чувствительно элемента типа NTC10K

T(°C)	Min. R	Mean. R	Max. R	T(°C)	Min. R	Mean. R	Max. R
-40	181.215	188.500	196.059	-10	41.442	42.470	43.520
-39	171.695	178.500	185.556	-9	39.606	40.570	41.554
-38	162.646	169.000	175.585	-8	37.866	38.770	39.692
-37	154.259	160.200	166.353	-7	36.212	37.060	37.924
-36	146.345	151.900	157.650	-6	34.644	35.440	36.250
-35	138.903	144.100	149.476	-5	33.154	33.900	34.660
-34	131.840	136.700	141.725	-4	31.740	32.440	33.152
-33	125.250	129.800	134.502	-3	30.393	31.050	31.718
-32	119.039	123.300	127.701	-2	29.114	29.730	30.356
-31	113.111	117.100	121.217	-1	27.902	28.480	29.067
-30	107.564	111.300	115.155	0	26.738	27.280	27.831
-29	102.204	105.700	109.304	1	25.621	26.130	26.646
-28	97.225	100.500	103.875	2	24.553	25.030	25.513
-27	92.455	95.520	98.677	3	23.543	23.990	24.443
-26	87.969	90.840	93.795	4	22.581	23.000	23.424
-25	83.740	86.430	89.197	5	21.658	22.050	22.447
-24	79.739	82.260	84.852	6	20.782	21.150	21.522
-23	75.967	78.330	80.759	7	19.955	20.300	20.649
-22	72.394	74.610	76.886	8	19.157	19.480	19.806
-21	69.022	71.100	73.233	9	18.397	18.700	19.006
-20	65.821	67.770	69.770	10	17.677	17.960	18.246
-19	62.743	64.570	66.443	11	16.975	17.240	17.507
-18	59.828	61.540	63.295	12	16.312	16.560	16.810
-17	57.074	58.680	60.325	13	15.668	15.900	16.134
-16	54.464	55.970	57.512	14	15.063	15.280	15.498
-15	51.997	53.410	54.855	15	14.487	14.690	14.894
-14	49.655	50.980	52.335	16	13.931	14.120	14.310
-13	47.436	48.680	49.951	17	13.403	13.580	13.758
-12	45.333	46.500	47.692	18	12.895	13.060	13.226
-11	43.335	44.430	45.549	19	12.406	12.560	12.715

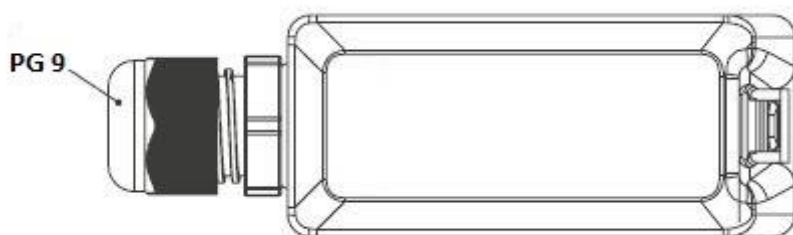
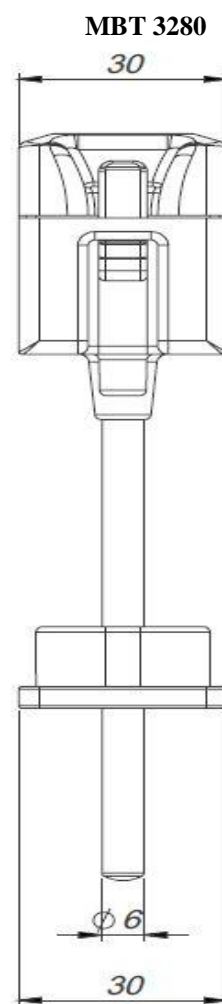
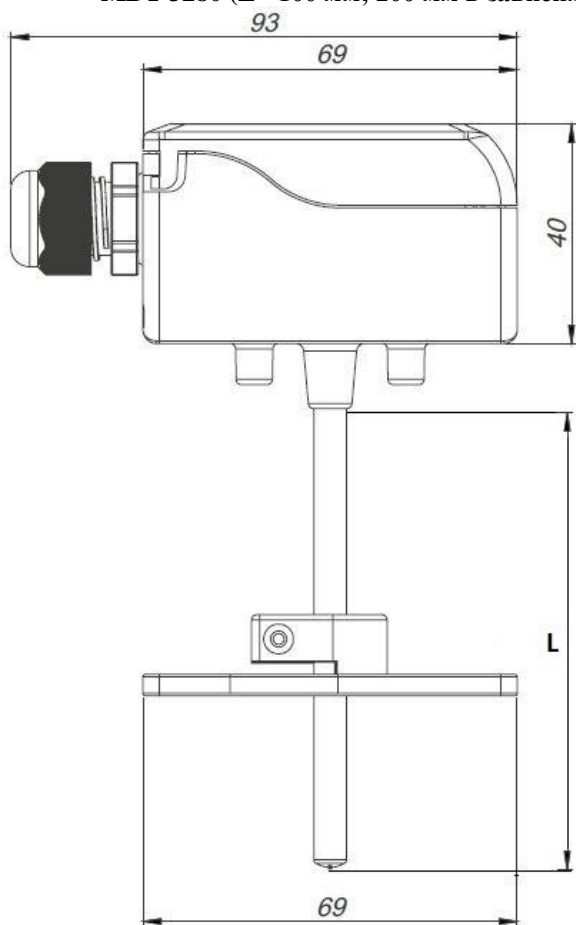
T(°C)	Min. R	Mean. R	Max. R
20	11.946	12.090	12.234
21	11.496	11.630	11.764
22	11.075	11.200	11.325
23	10.664	10.780	10.896
24	10.272	10.380	10.488
25	9.900	10.000	10.100
26	9.532	9.632	9.732
27	9.181	9.281	9.381
28	8.845	8.944	9.044
29	8.523	8.622	8.721
30	8.215	8.313	8.412
31	7.916	8.014	8.112
32	7.631	7.728	7.825
33	7.358	7.454	7.551
34	7.097	7.192	7.288
35	6.846	6.940	7.035
36	6.605	6.699	6.793
37	6.374	6.467	6.560
38	6.154	6.245	6.337
39	5.942	6.032	6.123
40	5.738	5.827	5.917
41	5.541	5.629	5.718
42	5.351	5.438	5.526
43	5.169	5.255	5.342
44	4.995	5.080	5.166
45	4.827	4.911	4.996
46	4.667	4.749	4.832
47	4.512	4.593	4.675
48	4.363	4.443	4.524
49	4.220	4.299	4.379
50	4.082	4.160	4.239
51	3.950	4.026	4.103
52	3.821	3.896	3.972
53	3.697	3.771	3.846
54	3.578	3.651	3.725
55	3.464	3.536	3.609
56	3.355	3.425	3.497
57	3.249	3.318	3.388
58	3.147	3.215	3.284
59	3.049	3.116	3.184

T(°C)	Min. R	Mean. R	Max. R
60	2.954	3.020	3.087
61	2.862	2.927	2.993
62	2.774	2.838	2.903
63	2.689	2.751	2.815
64	2.607	2.668	2.731
65	2.528	2.588	2.649
66	2.452	2.511	2.571
67	2.378	2.436	2.495
68	2.307	2.364	2.422
69	2.239	2.295	2.352
70	2.173	2.228	2.284
71	2.109	2.163	2.218
72	2.047	2.100	2.154
73	1.987	2.039	2.092
74	1.929	1.980	2.032
75	1.874	1.924	1.976
76	1.820	1.869	1.920
77	1.767	1.816	1.866
78	1.717	1.765	1.814
79	1.669	1.716	1.764
80	1.622	1.668	1.715
81	1.576	1.621	1.667
82	1.533	1.577	1.622
83	1.489	1.533	1.578
84	1.448	1.491	1.535
85	1.409	1.451	1.494
86	1.370	1.411	1.453
87	1.333	1.373	1.415
88	1.296	1.336	1.377
89	1.261	1.300	1.340
90	1.228	1.266	1.305
91	1.194	1.232	1.271
92	1.163	1.200	1.238
93	1.132	1.168	1.205
94	1.101	1.137	1.174
95	1.073	1.108	1.144
96	1.045	1.079	1.114
97	1.017	1.051	1.086
98	991	1.024	1.058
99	966	998	1.032

T(°C)	Min. R	Mean. R	Max. R
100	941	973	1.006
101	917	948	981
102	894	925	956
103	871	901	933
104	849	879	910
105	828	857	887
106	807	836	866
107	787	816	845
108	769	797	825
109	749	776	804
110	731	758	785

Габаритные размеры

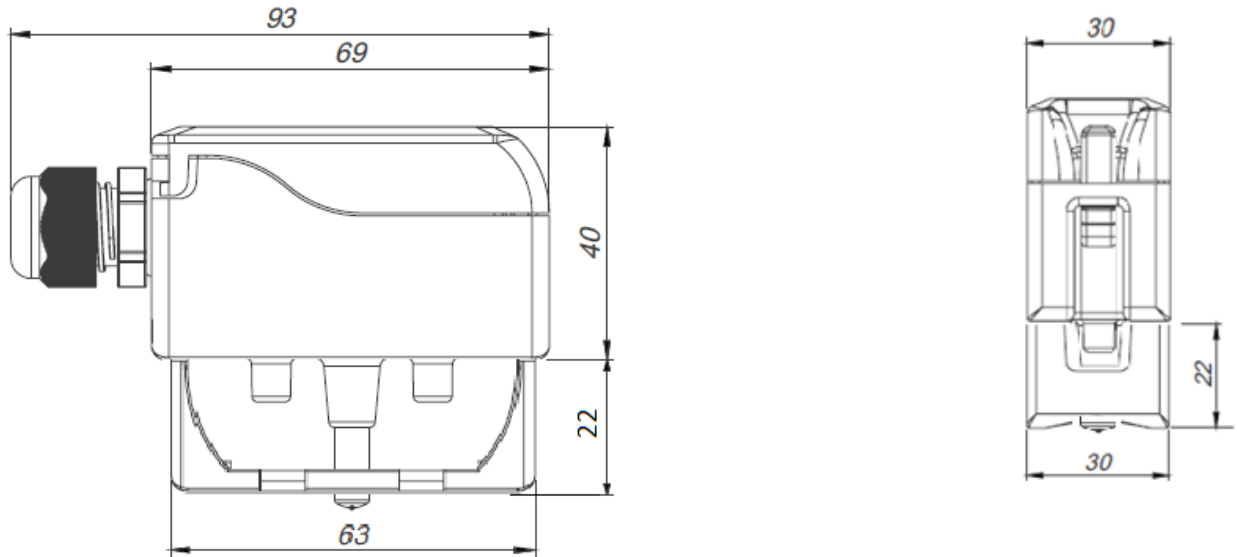
МВТ 3280 (L= 100 мм; 200 мм в зависимости от модификации)



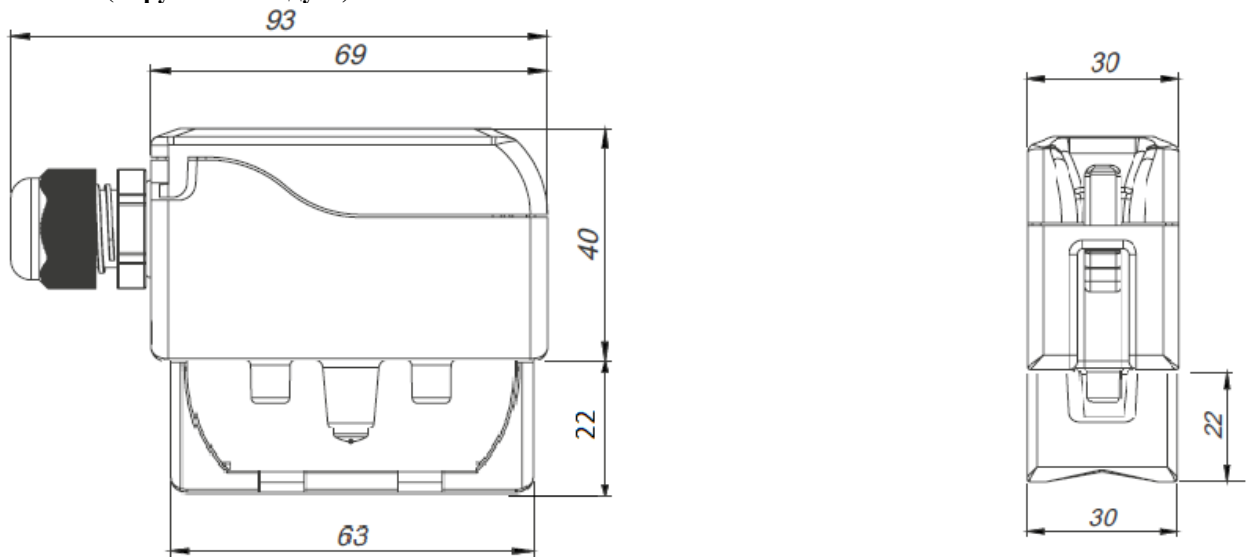
Монтажный фланец для МВТ 3280



МВТ 3281 (накладной)

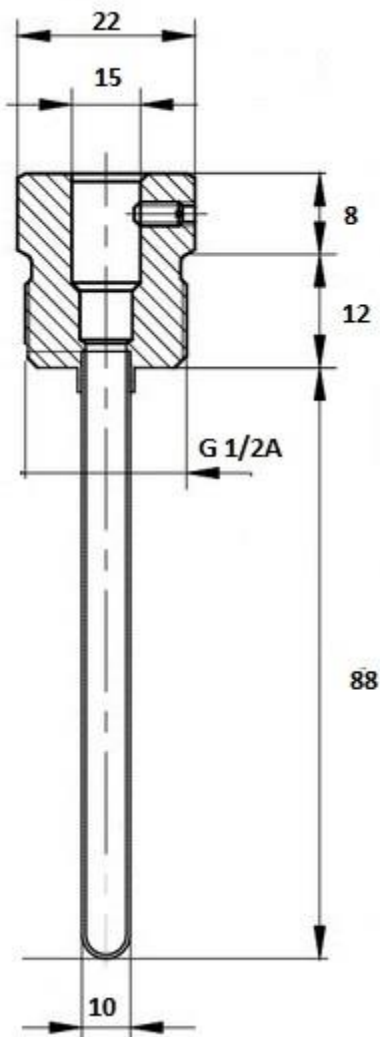


МВТ 3281 (наружного воздуха)



Аксессуары

Гильза, для резьбового G 1/2A крепления термopреобразователя MBT 3280 в трубопроводы. Материал – нержавеющая сталь. Код для заказа 097U0118.



Сертификация

Продукция не подлежит подтверждению соответствия в системе сертификации ГОСТ Р и в рамках Евразийского экономического союза.

Меры безопасности

Термopреобразователи сопротивления серии MBT 3280, MBT 3281 должны использоваться строго по назначению в соответствии с указанием в технической документации. К обслуживанию термopреобразователей сопротивления платиновых серии MBT 3280, MBT 3281 допускается персонал, изучивший их устройство и правила техники безопасности.

Транспортирование, хранение и утилизация

Транспортирование и хранение термopреобразователей сопротивления серии MBT 3280, MBT 3281 Т осуществляются в соответствии с требованиями ГОСТ Р 51908-2002 (п.п.4-5).

Утилизация изделия производится в соответствии с установленным на предприятии порядком (переплавка, захоронение, перепродажа), составленным в соответствии с Законами РФ №96-ФЗ “Об охране атмосферного воздуха”, №89-ФЗ “Об отходах производства и потребления”, №52-ФЗ “Об санитарно-эпидемиологическом благополучии населения”, а также другими российскими и региональными нормами, актами, правилами, распоряжениями и пр., принятыми в использование указанных законов.

Приемка и испытания

Продукция, указанная в данном паспорте, изготовлена, испытана и принята в соответствии с действующей технической документацией фирмы-изготовителя.

Гарантийные обязательства

Изготовитель - поставщик гарантирует соответствие термопреобразователей сопротивления серии МВТ 3280, МВТ 3281 техническим требованиям при соблюдении потребителем условий транспортировки, хранения и эксплуатации.

Гарантийный срок эксплуатации и хранения термопреобразователей сопротивления серии МВТ 3280, МВТ 3281 – 12 месяцев со дня отгрузки со склада предприятия – изготовителя или продавца или 18 месяцев с даты производства.

Срок службы оборудования, при соблюдении рабочих диапазонов согласно паспорту и проведении необходимых сервисных работ, - 10 лет с начала эксплуатации.